

## OWA ALSU LED

INSTRUKCJA MONTAŻU I OBSŁUGI **PL**

## MOCOWANIE

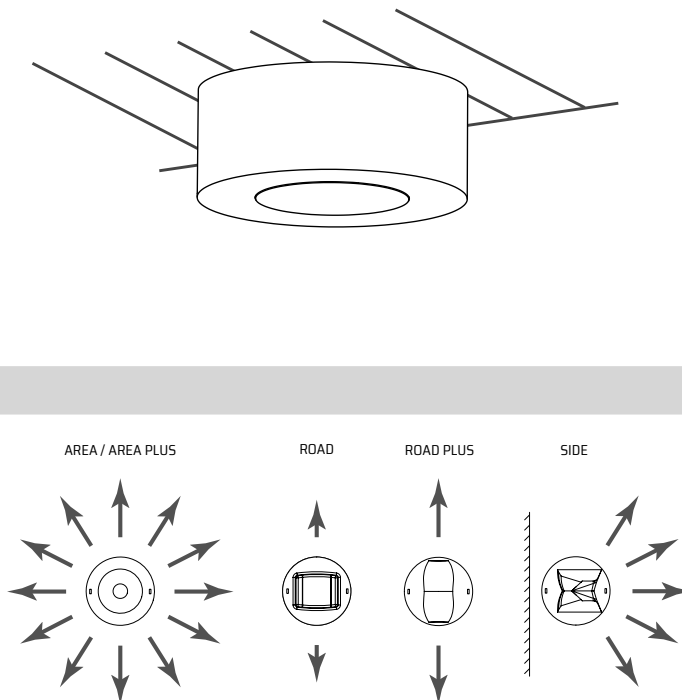
Bezpośrednio do sufitu. Inne sposoby mocowania, patrz: „Zestawy Montażowe” w karcie produktu

## WYKONANIE

- CB** - oprawa zasilana centralnie z systemu HVCBS (230V AC /216V DC), bez modułu adresowego
- CBAM** - oprawa zasilana centralnie z systemu HVCBS (230V AC /216V DC), z wbudowanym modułem adresowym i wyborem trybu pracy
- LV** - oprawa zasilana centralnie napięciem 24V DC, bez modułu adresowego
- LVAM** - oprawa zasilana centralnie napięciem 24V DC z systemu LVDBS, z wbudowanym modułem adresowym i wyborem trybu pracy

## OPTYKA

- AREA** - (AR) symetryczny rozsył światła we wszystkich kierunkach, zalecana do wykorzystywania w miejscach o znacznej wysokości lub do doświetlania punktów PPOŻ
- ROAD** - (RO) rozsył światła głównie wzdłuż drogi ewakuacyjnej, zalecany do wykorzystywania w wysokich korytarzach
- ROAD PLUS** - (RP) rozsył światła głównie wzdłuż drogi ewakuacyjnej o znacznie większym zasięgu aniżeli dla optyki ROAD, na niewielkie wysokości
- SIDE** - (SD) rozsył światła skierowany w jedną stronę, do montażu na ścianie, doświetlanie punktowe



## DANE TECHNICZNE

Napięcie zasilania	<b>CB</b>	230V AC 50/60HZ 80-275V DC
	<b>CBAM</b>	230V AC 50/60HZ 170-275V DC
	<b>LV/LVAM</b>	10-32V DC
Pobór mocy (3W)	<b>CB</b>	25 mA @216V DC
	<b>CBAM</b>	30 mA @216V DC
	<b>LV</b>	190 mA @24V DC
	<b>LVAM</b>	194 mA @24V DC
Klasa ochronności	<b>CB/CBAM</b>	I
	<b>LV/LVAM</b>	III
Stopień ochrony		IP65
Typ źródła światła		Moduł LED <sup>1)</sup>

Temperatura barwowa światła	5700K
Moc zasilania źródła światła	3W
Trwałość źródła światła	> 50 000h
Zakres temperatury otoczenia (3W)	<b>CB/ CBAM</b> -10 - +40°C <b>LV/LVAM</b> TE: <sup>2)</sup> -25 - +45°C -25 - +50°C
Przekrój przewodu zasilającego	0,5 - 2,5mm <sup>2</sup>
Średnica przewodu zasilającego	≤ 8mm
Średnica przewodu komunikacyjnego	≤ 6mm
Łączenie przelotowe	NIE
Okablowanie natynkowe	NIE

<sup>1)</sup> Niewymienne, serwisowalne źródło światła; <sup>2)</sup> TE - rozszerzony zakres temperatur

## WYMAGANIA I ZALECENIA BEZPIECZEŃSTWA

- Zarówno podczas instalacji jak i użytkowania oprawy należy przestrzegać krajowych przepisów bezpieczeństwa jak również ogólnie uznanych zasad i reguł techniki
- Faza stała oprawy (L) nie powinna być odłączana od zasilania przez jakiegokolwiek sterowane zewnętrznie łączniki, przekaźniki czy styczniki (np. z systemu BMS, wyłączniki ściennie, itp.)
- Podczas użytkowania opraw awaryjnych należy prowadzić rejestr raportów z inspekcji
- Zasilanie sieciowe oraz akumulator muszą być bezwzględnie odłączone przed każdą pracą instalacyjną bądź serwisową oprawy
- Przed włączeniem oprawy do użytkowania należy upewnić się czy w obudowie oprawy nie występują ciała obce powstałe podczas instalacji, a jeśli występują usunąć je
- Oprawę należy użytkować nieuszkodzoną i zgodnie ze specyfikacją

**Oprawa oświetlenia awaryjnego należy do grupy osprzętu przeciwpożarowego stąd podlega pod odpowiednie krajowe normy i przepisy.**



**NIE ZASTOSOWANIE SIĘ DO WSKAZÓWEK  
BEZPIECZEŃSTWA MOŻE SKUTKOWAĆ POWSTANIEM  
ZAGROŻENIA ŻYCIA A NAWET ŚMIERCIĄ**

Nie zastosowanie się do niniejszej instrukcji może doprowadzić do uszkodzenia oprawy i utraty gwarancji

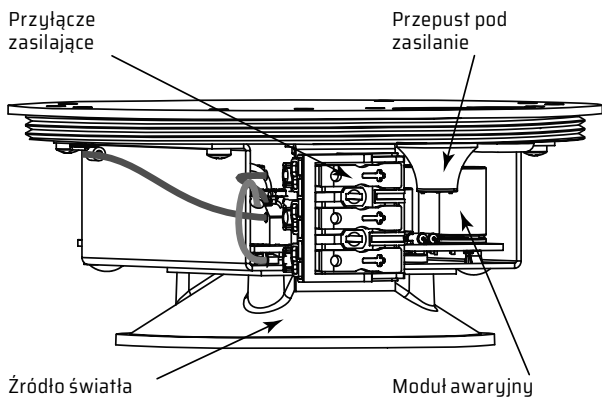


**NIE WPATRYWAĆ SIĘ W PRACUJĄCE ŹRÓDŁO ŚWIATŁA**

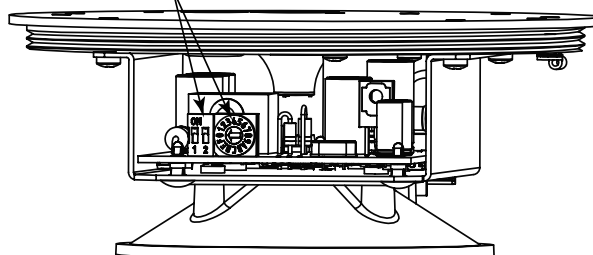
Oprawa oświetleniowa powinna być umieszczona tak, że nie jest przewidziane dłuższe wpatrywanie się w oprawę z odległości bliższej niż 0,5m

## BUDOWA

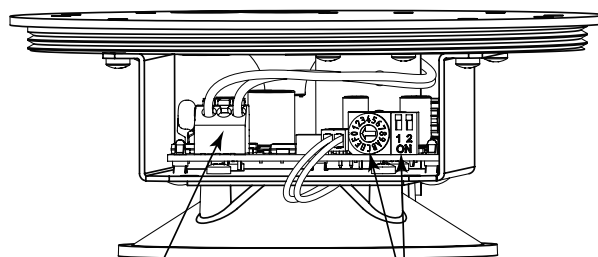
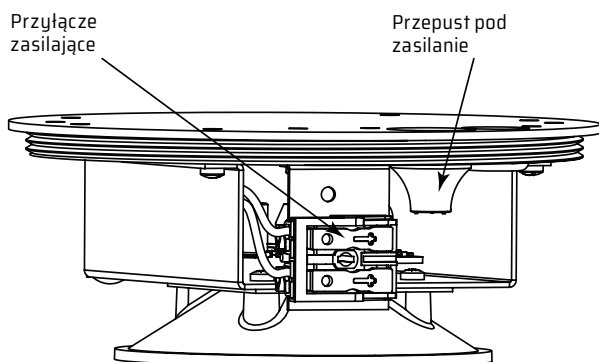
### CB/CBAM



Przełączniki adres i tryb pracy (tylko CBAM)



### LV/LVAM

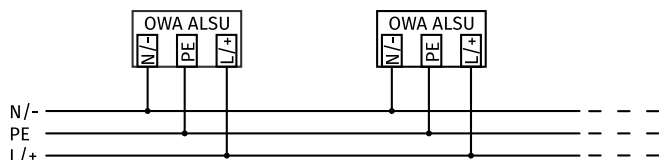


Moduł awaryjny

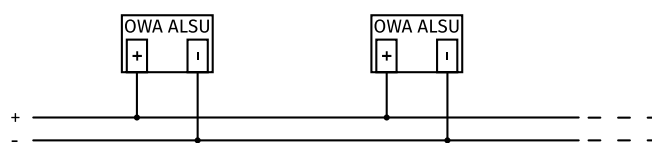
Przełączniki adres i tryb pracy (tylko LVAM)

## SCHEMAT PODŁĄCZENIA

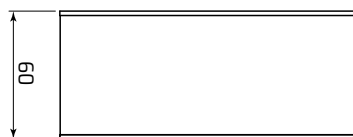
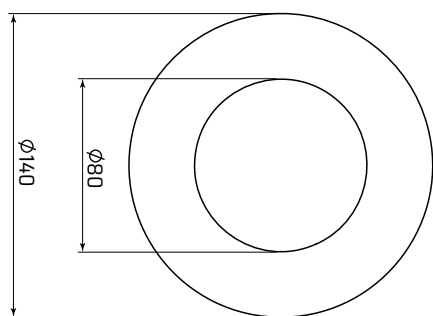
### CB/CBAM



### LV/LVAM



## WYMIARY (MM)



**PRZED WYKONANIEM JAKIEJKOLWIEK CZYNNOŚCI ZWIĄZANEJ Z OTWARCIEM OPRAWY NALEŻY UPEWNIĆ SIĘ, ŻE NAPIĘCIE W PRZEWODACH ZASILANIA DOPROWADZONYCH DO NIEJ ZOSTAŁO ODŁĄCZONE**

Wszelkie czynności montażowe i serwisowe oprawy mogą być wykonywane tylko i wyłącznie przez wykwalifikowany, posiadający odpowiednie uprawnienia i odpowiednio przeszkolony personel.



## URUCHOMIENIE

Po zakończeniu wszystkich czynności montażowych należy zweryfikować poprawność pracy oprawy. W tym celu należy wykonać poniższą czynność:

1. Włączyć napięcie zasilania oprawy z systemu zasilania HVCBS (CB, CBAM) lub LVDBS (LV, LVAM).
2. Dla opraw bez wbudowanego modułu adresowego (CB, LV):
  - a. Pozostawić oprawę włączoną i zweryfikować jej pracę. Źródło światła powinno świecić.
  - b. Wyłączyć napięcie zasilania.
3. Dla opraw z wbudowanym modułem adresowym:
  - a. Skonfigurować system HVCBS lub LVDBS.
  - b. Skonfigurować obwód HVCBS/LVDBS jako jasny.
  - c. Jeżeli jest to wymagane, przełączyć pomiędzy jasnym (M) a ciemnym (NM) trybem pracy oprawy.
  - d. U uruchomić test funkcjonalny systemu HVCBS/LVDBS.
  - e. Zweryfikować działanie oprawy. Źródło światła powinno świecić podczas testu.
  - f. Zweryfikować, czy system HVCBS/LVDBS sygnalizuje poprawną pracę oprawy.

## KONSERWACJA

Oprawę należy przecierać ściereczką zwilżoną wodą według ustalonego planu konserwacji. Do czyszczenia klosza nie używać środków ściernych, rozpuszczalników, substancji i środków zawierających alkohol.

Źródło światła zastosowane w tej oprawie oświetleniowej powinno być wymieniane wyłącznie przez producenta, jego przedstawiciela serwisowego lub podobnie wykwalifikowaną osobę.

## PRZECHOWYWANIE

Oprawa powinna być przechowywana nie dłużej niż 12 miesięcy od daty zakupu, w suchym miejscu o temperaturze w zakresie -10 – +30°C.

## GWARANCJA

Gwarancja na wyrób obowiązuje pod warunkiem przestrzegania zaleceń i wskazówek producenta oraz użytkowania oprawy zgodnie z przeznaczeniem, na okres 12 miesięcy licząc od daty sprzedaży, chyba że oprawa sprzedana została w ramach kontraktu i ten stanowi inaczej. Gwarancja nie obejmuje usterek mechanicznych powstałych z winy klienta, a także usterek wynikłych na skutek złego podłączenia bądź użytkowania oprawy.

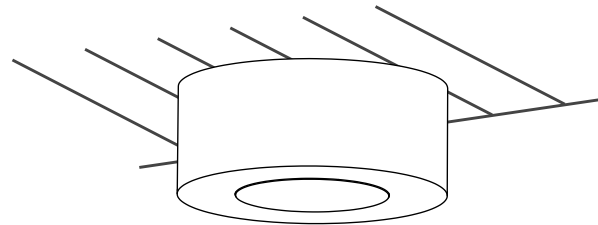
## OWA ALSU LED

INSTALLATION AND MAINTENANCE MANUAL **EN****MOUNTING TYPE**

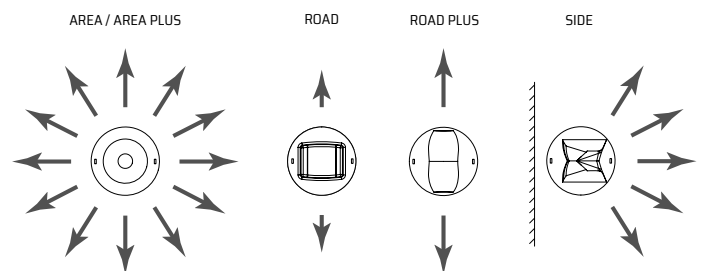
Directly to the ceiling. For other mounting types, see MOUNTING KITS in luminaire datasheet

**SYSTEM VARIANT**

- CB** - luminaire supplied from HVCBS (230V AC/216V DC), without address module
- CBAM** - luminaire supplied from the HVCBS (230V AC/216V DC), with built-in address module and operating mode selection
- LV** - luminaire supplied with 24V DC from the LVDBS system, without address module
- LVAM** - luminaire supplied with 24V DC from the LVDBS system, with built-in address module and operating mode selection

**OPTICS**

- AREA** - (AR) symmetrical light distribution in all directions, recommended for use in places of considerable height or to illuminate fire points
- ROAD** - (RO) symmetrical light distribution in all directions, ensuring adequate illumination on a large area
- ROAD PLUS** - (RP) light distribution mainly along the escape route with a much greater range than for the ROAD optics, for small heights
- SIDE** - (SD) light distribution directed to one side, for wall mounting, spot illuminating

**TECHNICAL DATA**

Supply voltage	<b>CB</b>	230V AC 50/60HZ 80-275V DC
	<b>CBAM</b>	230V AC 50/60HZ 170-275V DC
	<b>LV/LVAM</b>	10-32V DC
Current consumption (3W)	<b>CB</b>	25 mA @216V DC
	<b>CBAM</b>	30 mA @216V DC
	<b>LV</b>	190 mA @24V DC
	<b>LVAM</b>	194 mA @24V DC
Protection class	<b>CB/CBAM</b>	I
	<b>LV/LVAM</b>	III
Ingress protection		IP65
Light source type		LED module <sup>1)</sup>

Light source temperature	5700K
Light source supply power	3W
Light source lifespan	> 50 000h
Ambient temperature range (3W)	<b>CB/ CBAM</b> -10 - +40°C; TE: <sup>2)</sup> -25 - +45°C
	<b>LV/LVAM</b> -25 - +50°C
Supply cable cross-section area	0,5 - 2,5mm <sup>2</sup>
Supply cable diameter	≤ 8mm
Communication cable diameter	≤ 6mm
Suitable for through wiring	NO
Suitable for surface wiring	NO

<sup>1)</sup> Non-exchangeable but serviceable light source; <sup>2)</sup> TE -extended temperature range

**SAFETY**

- During the installation and usage of emergency luminaires, follow the national safety rules as well as generally accepted technical rules.
- Supply voltage should never be removed from the permanent phase by any external switches, relays or contactors (BMS, wall switch, etc.).
- During usage of emergency luminaires keep a register of inspection reports. Luminaire installation or maintenance has to be preceded by turning off the power supply and battery.
- Ensure that all foreign bodies are removed before the luminaire power is switched on.
- The luminaire is to be used undamaged and in accordance with specifications.
- The luminaire is designed for use inside the building.

**The above-mentioned luminaire is a fire protection equipment and therefore falls within relevant standards and regulations.**



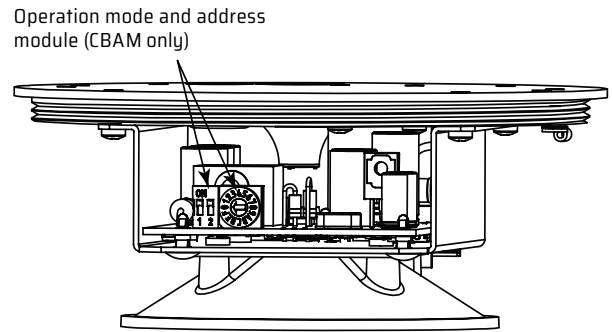
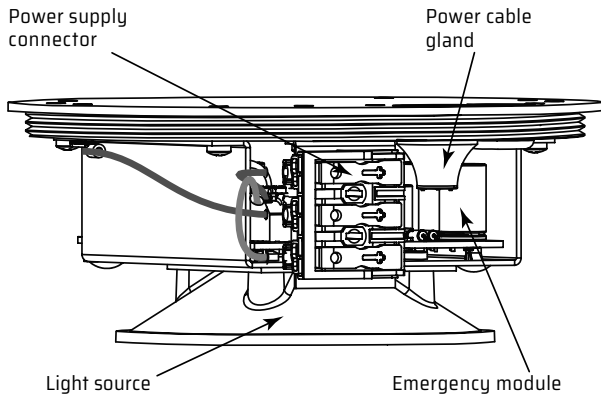
**NOT OBEYING THE SAFETY INSTRUCTIONS AND RECOMMENDATIONS CAN CAUSE LIFE THREAT OR EVEN DEATH**  
Not obeying this instruction manual can result in luminaire damage and loss of warranty

**DO NOT STARE AT THE OPERATING LIGHT SOURCE**

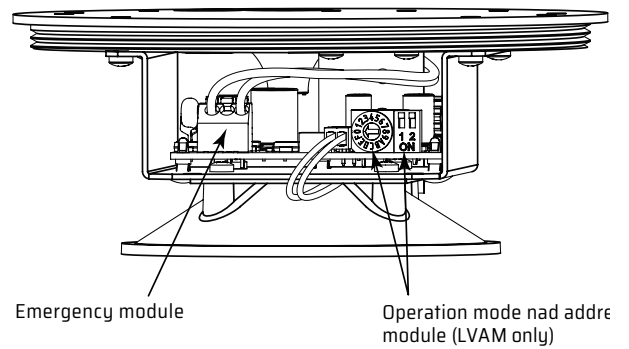
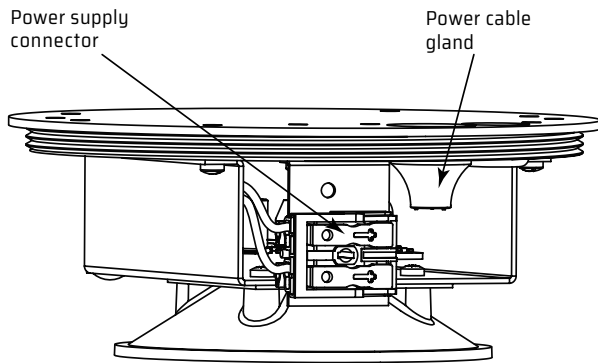
The luminaire should be positioned so that prolonged staring into the luminaire at a distance closed than 0.5m is not expected

## LUMINAIRE CONSTRUCTION

### CB/CBAM

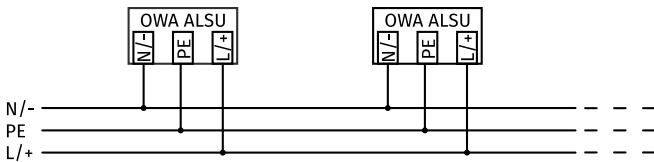


### LV/LVAM

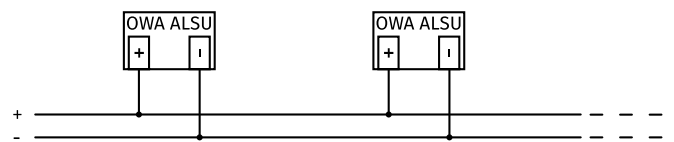


## WIRING DIAGRAM

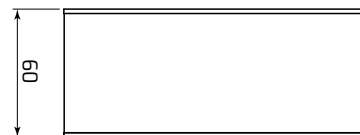
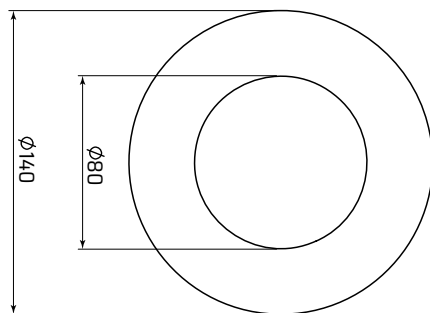
### CB/CBAM



### LV/LVAM



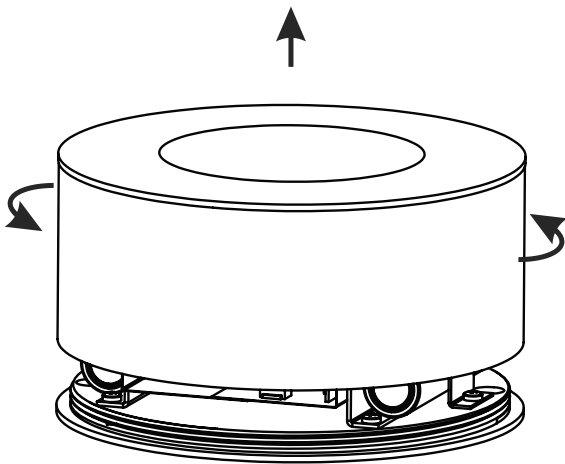
## DIMENSIONS (MM)



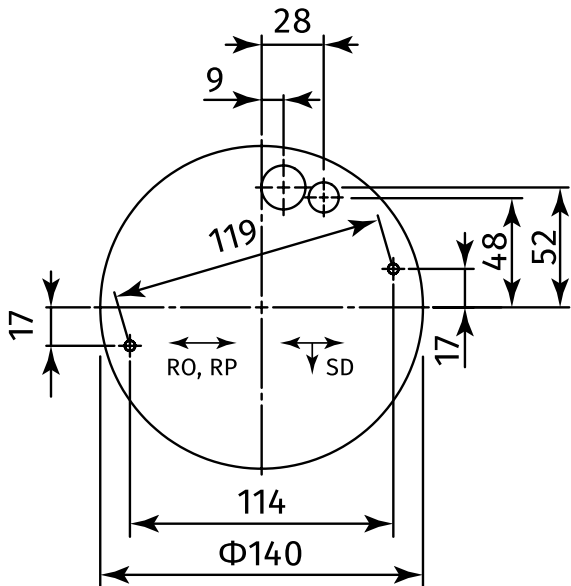
**BEFORE ANY INSTALLATION OR MAINTENANCE OPERATION IS PERFORMED ON THE LUMINAIRE THE POWER SUPPLY SHOULD BE DISCONNECTED.**  
All installation and maintenance procedures can be performed only by qualified, properly trained and if appropriate, certified staff.

# INSTALLATION

1. Unpack the luminaire after transport and verify its condition.
2. Unscrew the top part of the luminaire from the lower part (diffuser) and separate them. Put it in a place where it will not be scratched or dirty.

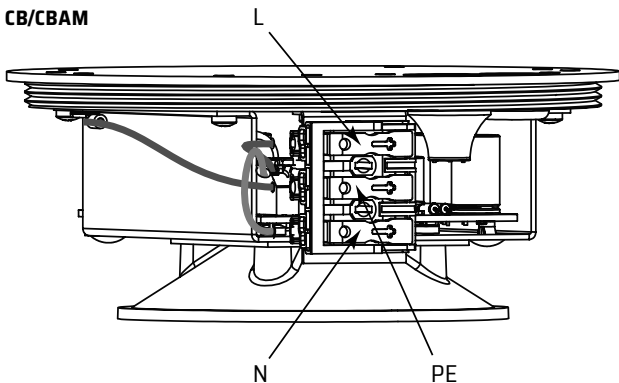


3. Drill holes in the ceiling, according to the spacing of the holes (119mm), shown on the previous page of this manual, to conduct cables going from the ceiling through the housing holes easily. Use Ø6-Ø8mm screw anchors or Ø4mm screws suitable for the surface of mounting base. Note the direction of the optics as shown in the picture.

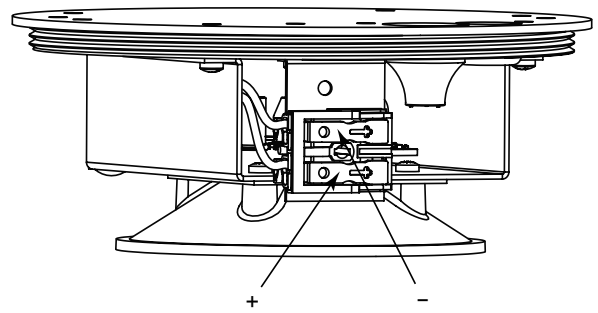


4. Insert the power cable through the gland and screw the luminaire base to the ceiling.
5. Connect the cables to the HVCBS or LVDBS system power circuit according to the wiring diagram. Strip 7-8mm of wire copper insulation. Carefully arrange the cables so that the cover of the luminaire can be fastened. Pay special attention to the luminaire supply voltage!

## CB/CBAM

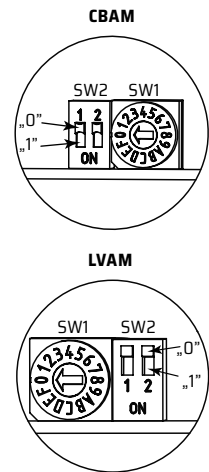


## LV/LVAM

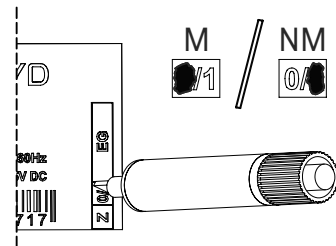


6. In case of luminaires with built-in address module:
  - a. set luminaire address using the rotary switch SW1 and the slider of SW2 switch (SW2-2 for CBAM, SW2-1 for LVAM). Setting the SW2 position to „1” means adding 10 to the address, according to the table below.

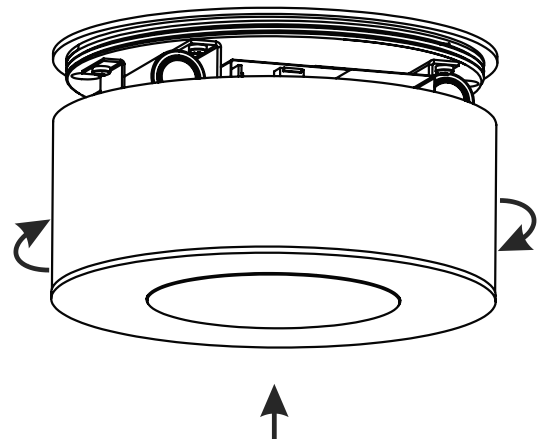
SW2	SW1	Address	SW2	SW1	Address
0	1	1	1	1	11
0	2	2	1	2	12
0	3	3	1	3	13
0	4	4	1	4	14
0	5	5	1	5	15
0	6	6	1	6	16
0	7	7	1	7	17
0	8	8	1	8	18
0	9	9	1	9	19
0	A	10	1	A	20



- b. Using the slider of SW2 switch (SW2-1 for CBAM, SW2-2 for LVAM) select the operating mode. Switch position 0 - non-maintained operating mode (NM), switch position 1 - maintained operating mode (M).
7. Mark the operating mode on the luminaire label. Mark 0 for maintained mode and 1 for non-maintained mode.



8. Screw the top part of the luminaire.



9. Perform the commissioning procedure.

## COMMISSIONING

After all installation procedures are finished, luminaire operation needs to be verified.

Follow the instructions below:

1. Switch the luminaire power supply on the HVCBS (CB, CBAM) or LVDBS (LV, LVAM) system.
2. For luminaires without built-in address module (CB, LV):
  - a. Leave luminaire operating and verify light source operation - should be operating.
  - b. Turn off luminaire power supply.
3. For luminaires with built-in address module:
  - a. Configure the HVCBS/LVDBS system.
  - b. Configure HVCBS/LVDBS circuit as maintained.
  - c. If required, switch between maintained and non-maintained luminaire operating mode.
  - d. Run the functional test on HVCBS/LVDBS system.
  - e. Verify luminaire operation. The light source should operate properly.
  - f. Verify if the HVCBS/LVDBS system reports proper luminaire operation.

## MAINTENANCE

Luminaire should be cleaned with a damp cloth according to building maintenance plan.

Do not use abrasive cleaners, solvents, substances and cleaning agents containing alcohol to clean the light source.

The light source used in this luminaire may only be replaced by the manufacturer, his service agent or a similar qualified person.

## STORAGE

The luminaire should be stored no longer than 12 months from the date of purchase, in a dry place with an ambient temperature range of -10 - +30°C.

## WARRANTY

Warranty is valid and enforceable only when manufacturer's recommendations are preserved, and the installation and usage are proper. Warranty is granted for a period of 12 months from the date of sale, unless the luminaire has been sold under different contract conditions. The warranty is excluded in case of misuse, unsuitable use, wrong connection or mechanical defects of the luminaire caused by the client.